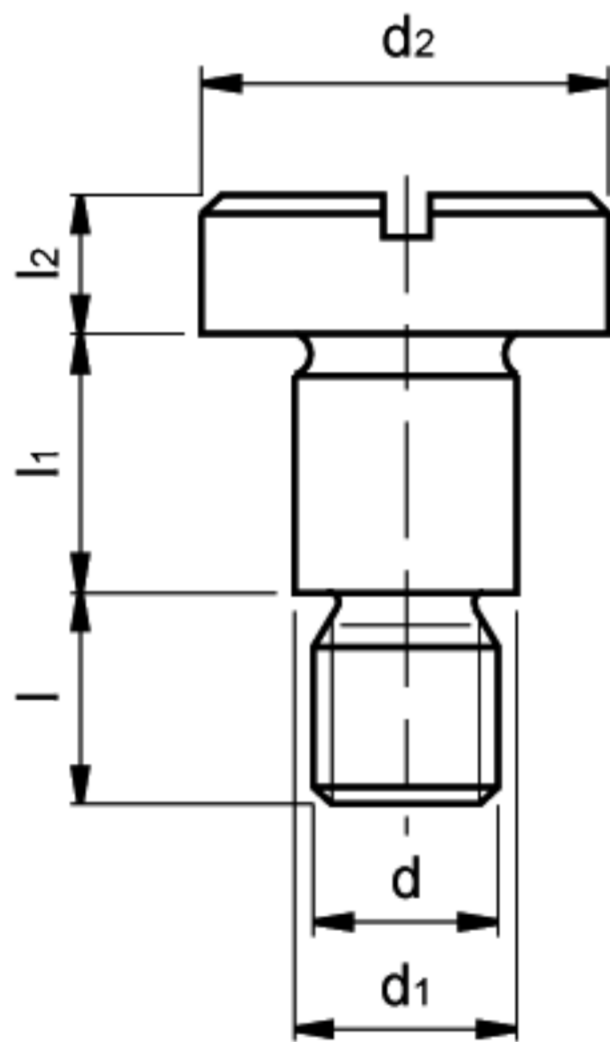


GN 732

缸头式带肩螺栓

- 等级5.8钢质平头硬化圆形螺栓(硬化深度0.2-0.4mm)。
抗拉强度500N/mm²。
- 车削及打磨端头。

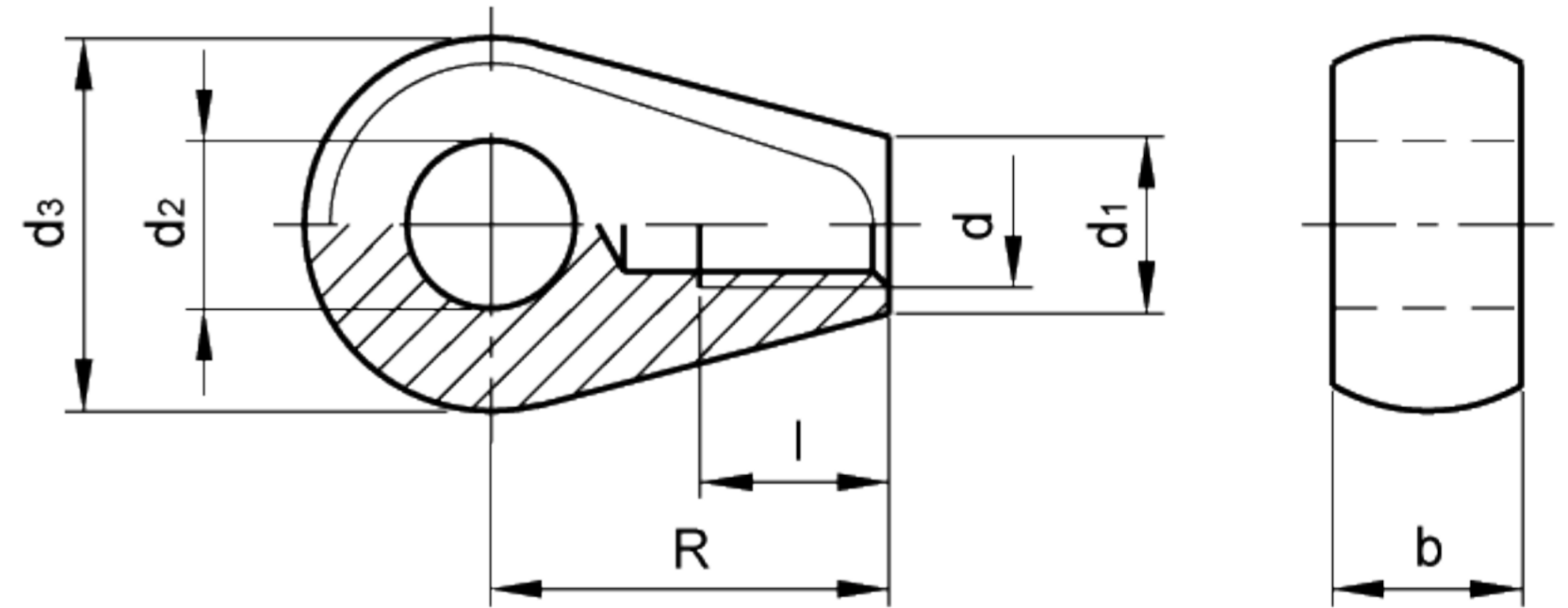


GN 444.2

吊环螺母

- 黑色氧化涂层处理钢质。

GN444.2吊环螺母，主要与DIN913或者DIN6379一起用于装配设备和连接件。



标准件	主尺寸						重量
型号	d	d1	d2	l	l1	l2	g
	-0.05/-0.08			+0.25/+0.13			
GN 732-M6-8-5	M6	8	14	8	5		8
GN 732-M6-8-6					6		9
GN 732-M6-8-8					8	4	9
GN 732-M6-8-9					9		9
GN 732-M6-8-10					10		10
GN 732-M8-10-10	M8	10	16	11	10		17
GN 732-M8-10-12					12	5	18
GN 732-M10-12-12	M10	12	19	13	12		29
GN 732-M10-12-14					14	6	30
GN 732-M10-12-16					16		33

标准件	主尺寸								重量
型号	d	d1	d2	H7 d3 ^{-0.3}	R	b ^{-0.15}	l		g
GN 444.2-M6-8	M6	8.5	8	18	19	9	9		18
GN 444.2-M8-10	M8	11	10	20	24	12	11		30
GN 444.2-M10-12	M10	13.5	12	25	28	14	14		52
GN 444.2-M12-16	M12	16	16	32	34	17	16		11